

* ADRESDEKODERING.

- - Rechtstreeks in COCO zonder busbuffer:

jumper A (\overline{SCS} van COCO)

FF40 - FF43 voor PIA
FF40 - FF4F voor VIA

- Met COCO busbuffer:

jumper B	FF60 - FF63	voor PIA	of	FF60 - FF6F	voor VIA
C	FF70 - FF73	voor PIA	of	FF70 - FF7F	voor VIA
D	FF80 - FF83	voor PIA	of	FF80 - FF8F	voor VIA
E	FF90 - FF93	voor PIA	of	FF90 - FF9F	voor VIA

* KEUZE PIA / VIA.

- - Voor een PIA: jumpers 11 ; 12 ; 13 ; 14 ; 15 ; 16

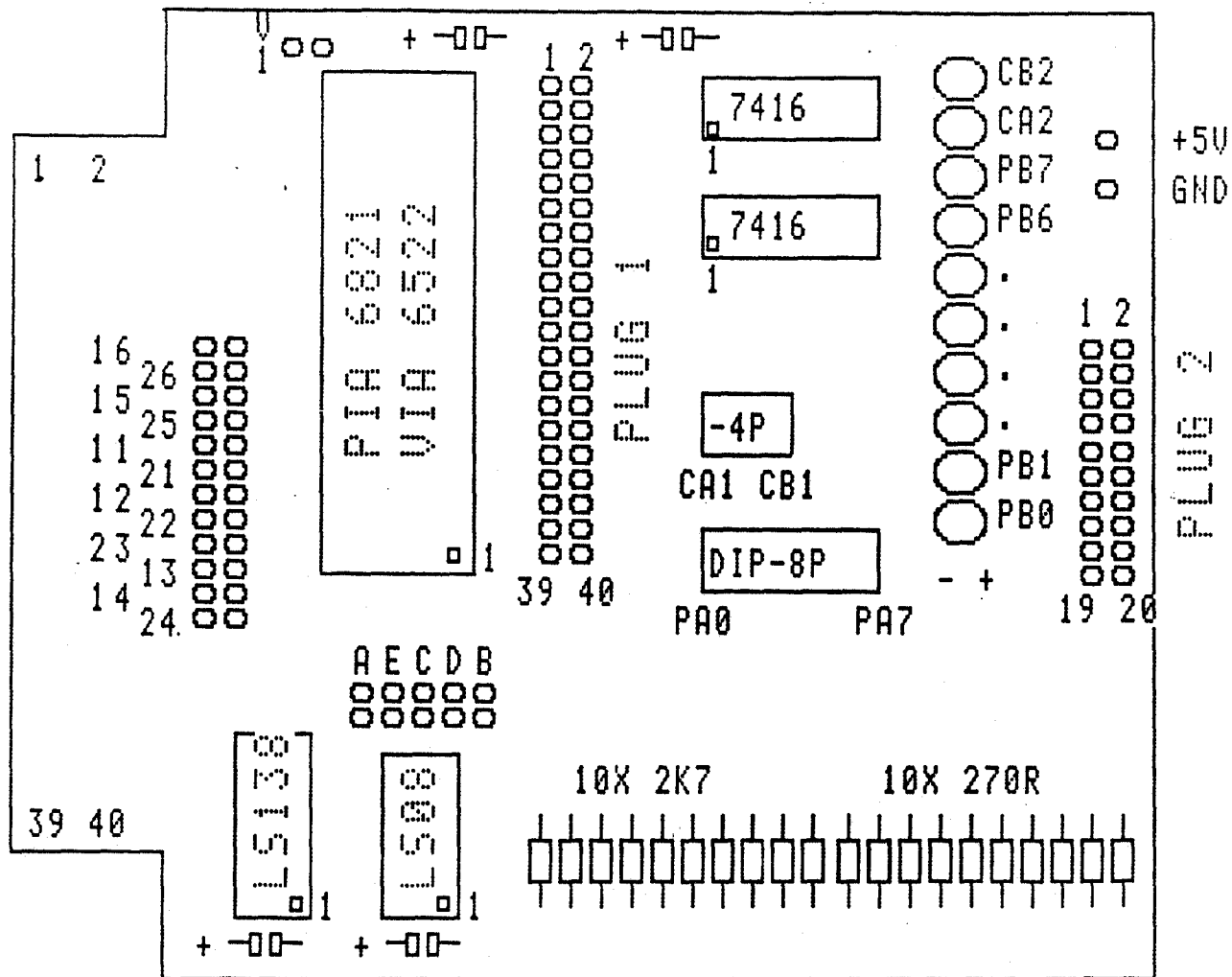
(13 en 14 laat men best open indien geen IRQ-gebruikt)

- Voor een VIA: jumpers 21 ; 22 ; 23 ; 24 ; 25 ; 26

(25 laat men best open indien geen IRQ gebruikt)

* VOEDING.

Indien jumper V1 gesloten is neemt men de voeding van de busbuffer.
Indien jumper V1 open is moet men een externe voeding van +5V aansluiten op de aansluitingen +5V en GND.



PLUG 1

1	+5V	○	○	2	CB2
3	+5V	○	○	4	CB1
5	GND	○	○	6	PB7
7	.	○	○	8	PB6
9	.	○	○	10	PB5
11	.	○	○	12	PB4
13	.	○	○	14	PB3
15	.	○	○	16	PB2
17	.	○	○	18	PB1
19	.	○	○	20	PB0
21	.	○	○	22	PA7
23	.	○	○	24	PA6
25	.	○	○	26	PA5
27	.	○	○	28	PA4
29	.	○	○	30	PA3
31	.	○	○	32	PA2
33	.	○	○	34	PA1
35	.	○	○	36	PA0
37	.	○	○	38	CA2
39	GND	○	○	40	CA1

PLUG 2

1	+5V	○	○	2	BCB2/
3	+5V	○	○	4	BCA2/
5	GND	○	○	6	BPB7/
7	.	○	○	8	BPB6/
9	.	○	○	10	BPB5/
11	.	○	○	12	BPB4/
13	.	○	○	14	BPB3/
15	.	○	○	16	BPB2/
17	.	○	○	18	BPB1/
19	GND	○	○	20	BPB0/